

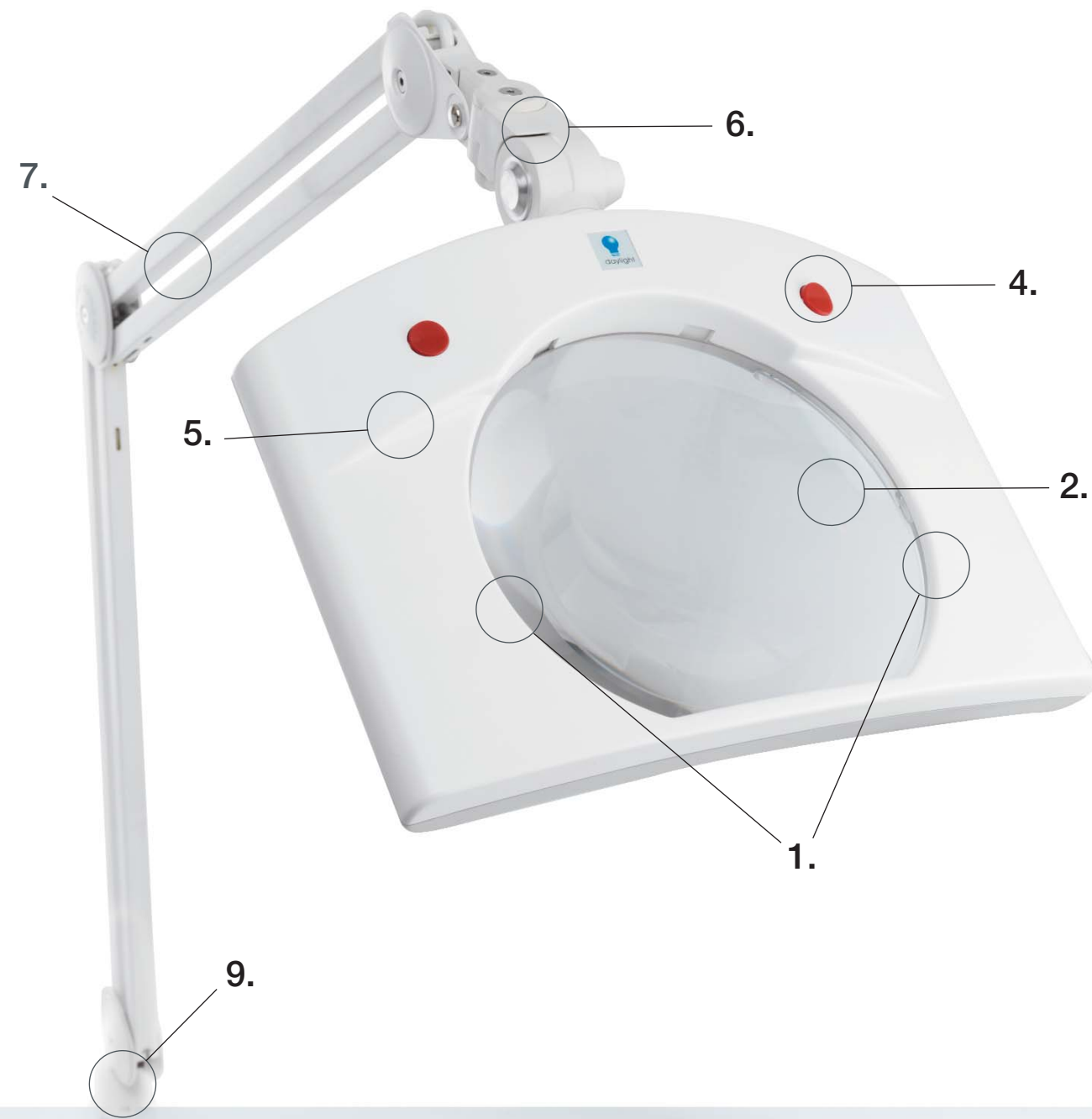


Deluxe Magnifying Lamp XR

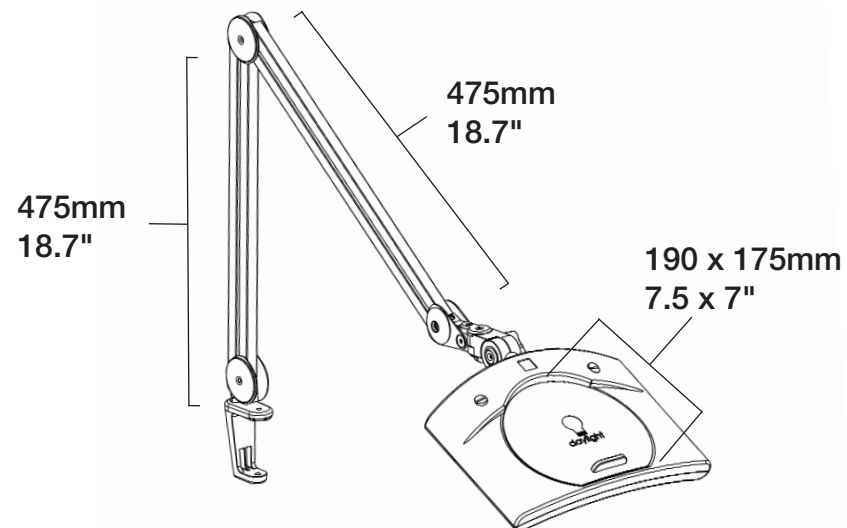
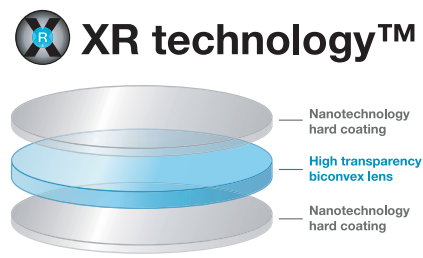
D23080 for UK
E23080 for Europe
U23080 for USA
A23080 for Australia



Deluxe Magnifying Lamp XR



3. XR technology™



Technical information

Replacement bulb/tube code	Daylight™ Light source	Tungsten Equivalent	Average Lumens	Average Lux (26cm)	Electronic Ballast	Lens diameter	Magnification	Extra lenses	Arm length	Weight
D13625 for UK/Europe U13625 for USA A13625 for Australia	2 x 13w (included)	140w	1650 lm	2700	yes	190 x 175mm 7.5 x 7"	3 diopt. / 1.75x	5", 12" diopt.	950mm 37.4"	4.0kg 8.8lbs

* = combined magnification

Deluxe Magnifying Lamp XR

1. Powerful 2x13w (26w) Daylight™ energy saving tubes (140w equiv)
2. Unique crystal clear 19x17.5cm/7.5x7" XR lens™ to see more of your work (1.75X, 3 diopter)
3. The XR technology™ makes the lens 50% lighter and extra resistant
4. Two independent switches to allow even light or to create shadows
5. Flicker-free electronic ballast, work for longer in optimal comfort
6. No more wing nuts with the Free-Motion head-joint™ and the internal spring arms
7. High quality metal arm for optimal flexibility and durability
8. Clip-on lens system™, increase the magnification in seconds and without any tools. 2 additional higher magnification lenses available separately
9. Solid lamp stem and sturdy metal clamp for tables and trolleys

Deluxe Lupenleuchte XR

1. Leistungsstarke 2x13w (26w) Daylight™ Energiesparröhren (entspr. 140w regulär)
2. Einzigartige, kristallklare 19x17,5 cm XR™ Linse (1.75X, 3 dioptrie) für eine präzise Vergrößerung Ihres Arbeitsbereichs
3. Durch die XR™ Technologie besitzt die Linse ein 50% geringeres Gewicht und eine erhöhte Widerstandsfähigkeit
4. Zwei unabhängige Schalter sorgen für eine gleichmäßige Ausleuchtung oder im Bedarfsfall für Schattenerzeugung
5. Flimmerfreies elektronisches Vorschaltgerät, optimaler Komfort auch bei längerfristigen Arbeiten
6. Keine Flügelmuttern dank Free-Motion™ Kopfgelenk und integriertem Federarm
7. Hochwertiger Metallarm für optimale Flexibilität und Strapazierfähigkeit
8. Clip-on™ Linsensystem verstärkt mit zusätzlichen Linsen ohne erforderliche Zusatzgeräte innerhalb weniger Sekunden die Vergrößerung. 2 Zusätzliche hochvergrößernde Linsen separat erhältlich
9. Vollmetall Stift und stabile Metallklemme für Tische und Beautytrolley

Lámpara de Aumento Deluxe XR

1. 2 x potentes tubos de ahorro de energía de 13 vatios (26 vatios) Daylight™ (equivalente a 140 vatios)
2. Lente exclusiva transparente como el cristal XR de 19 x 17,5 cm/7.5"x7" para ver más de la tarea que está realizando (1,75X, 3 dioptrías)
3. La tecnología XR™ hace que la lente sean un 50% más ligera y extra resistente
4. Los dos interruptores independientes permiten crear una luz uniforme o sombras
5. Reactancia electrónica sin centelleo, trabaje durante más tiempo y más cómodamente
6. Gracias al cabezal Free-Motion Head-joint™ y al brazo de resorte no hay tuercas de mariposa
7. Brazo metálico de alta calidad ofrece la flexibilidad y la durabilidad más óptimas
8. El sistema de lente Clip-on™, incrementa el aumento en cuestión de segundos sin herramientas. 2 lentes de aumento adicionales disponibles por separado
9. Sólido pie de lámpara y robusta pinza metálica para mesas y carros

Lampe loupe Deluxe XR

1. 2 tubes puissants de 13 watts (26 watts) faible consommation Daylight™ (équivalent à 140 watts)
2. Large lentille XR™ de 19 x 17,5 cm/7,5x7" pour un plus grand champ de vision (1.75X, 3 dioptries)
3. La technologie XR™ rend la lentille 50 % plus légère et ultra-résistante
4. Deux interrupteurs indépendants pour permettre une lumière régulière ou pour créer des zones d'ombres
5. Transformateur électronique sans scintillements, pour travailler plus longtemps avec un maximum de confort
6. Plus besoin d'écrous grâce au joint «Free-Motion™ » et au bras à ressort interne
7. Bras en métal de haute qualité assurant une grande flexibilité et durabilité
8. Avec le Clip-on Lens System™, changez le grossissement de votre lampe en quelques secondes et sans outils. 2 lentilles à plus fort grossissement supplémentaires disponibles séparément
9. Fournie avec une pince de table en métal pour utiliser la lampe sur une table ou un chariot

Deluxe XR loeplamp

1. Krachtige 2x13w (26w) Daylight™ spaarlamp (equivalent aan 140w)
2. Unieke kristalheldere XR lens™ van 19x17,5cm (1.75X, 3 dioptrie) zodat u meer van uw werk ziet
3. De XR technologie™ maakt de lens 50% lichter en superbestendig
4. Twee onafhankelijke schakelaars voor gelijkmatige verdeling van het licht of om schaduwen te creëren
5. Flimmervrije elektronische ballast, werk langer en comfortabeler met beter licht
6. Geen vleugelmoeren meer dankzij de Free-Motion head-joint™ en interne veerarm
7. Kwalitatief hoogstaande metalen arm voor optimale flexibiliteit en duurzaamheid
8. Clip-on lensysteem™ (opklikbaar lensstelsel), snel de vergroting verhogen door een extra lens op te klikken, zonder hulpmiddelen. 2 extra lenzen met sterkere vergroting zijn apart verkrijgbaar
9. Solide pin en stevige metalen klem voor tafels en beauty trolleys

Lampada con Lente Deluxe XR

1. 2 x potenti tubi Daylight™ ad alta efficienza energetica da 13 watt (26 watt) (equivalenti a 140 watt)
2. Esclusiva lente XR™ perfettamente chiara di 19x17,5 cm per vedere meglio il lavoro (1.75X, 3 dioptrie)
3. La XR technology™ rende la lente più leggera del 50% e ultrasensibile
4. Due interruttori indipendenti per rendere la luce uniforme o per creare ombre
5. Alimentatore elettronico senza lampeggiamento (flicker-free), per lavorare più a lungo nella massima comodità
6. Giunto "Free-Motion Head-Joint™" e braccio a molla interno, senza uso di dadi ad alette
7. Braccio di metallo di alta qualità per massima flessibilità e durabilità
8. "Clip-on Lens System™" per aumentare l'ingrandimento in pochi secondi e senza bisogno di attrezzi. Due lenti a grandissimo ingrandimento addizionali disponibili separatamente
9. Solido stelo della lampada e robusto morsetto di metallo per l'attacco a superfici di tavoli e carrelli